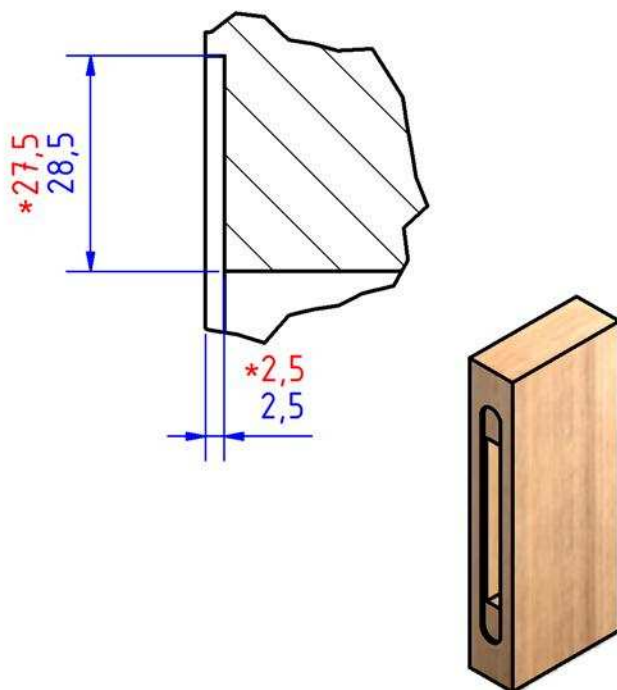


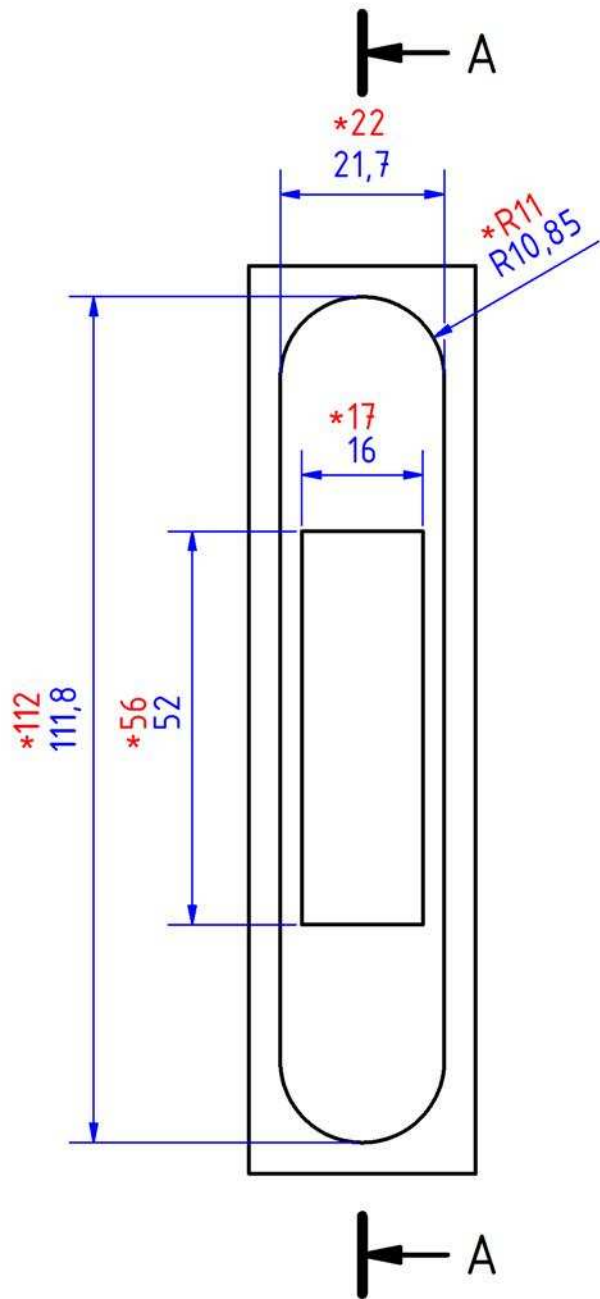
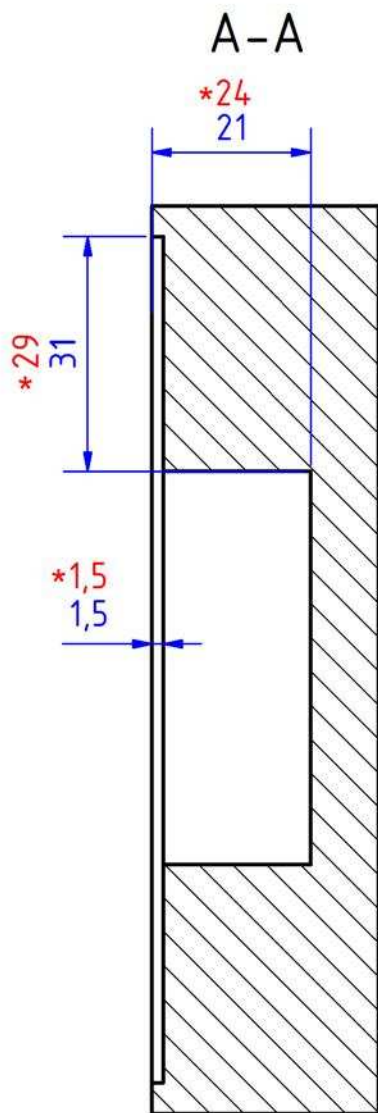
B (1:1)



Modře - skutečné rozměry

* Červeně - doporučené rozměry
pro frézování

DATUM	25.9.2009	MĚŘITKO	1:2	PROMÍTÁNÍ	
FIRMA	M&T				
NÁZEV SOUČÁSTI	ZÁDLAB MAGNETICKÝ ZÁMEK				
MATERIÁL	POLOTOVAR				



Modře - skutečné rozměry

*Červeně - doporučené rozměry
pro frézování

DATUM	2.2.2010	MĚŘITKO	1:1	PROMÍTÁNÍ	
FIRMA	M&T				
NÁZEV SOUČÁSTI	ZÁDLAB DO ZÁRUBNĚ MAGNETICKÝ ZÁMEK				
MATERIÁL	POLOTOVAR				