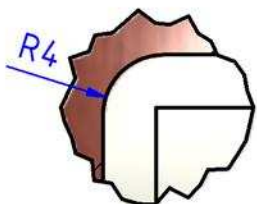


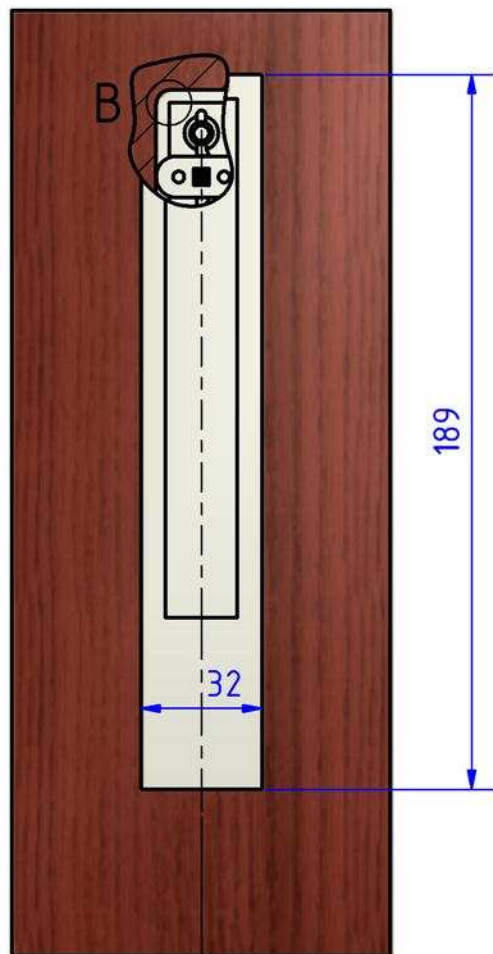
B (2 : 1)



A-A



A



*25
24,3

*R4

R4*

*183
182,2

*R4

R4*

Doporučená vzdálenost od kraje dveří.

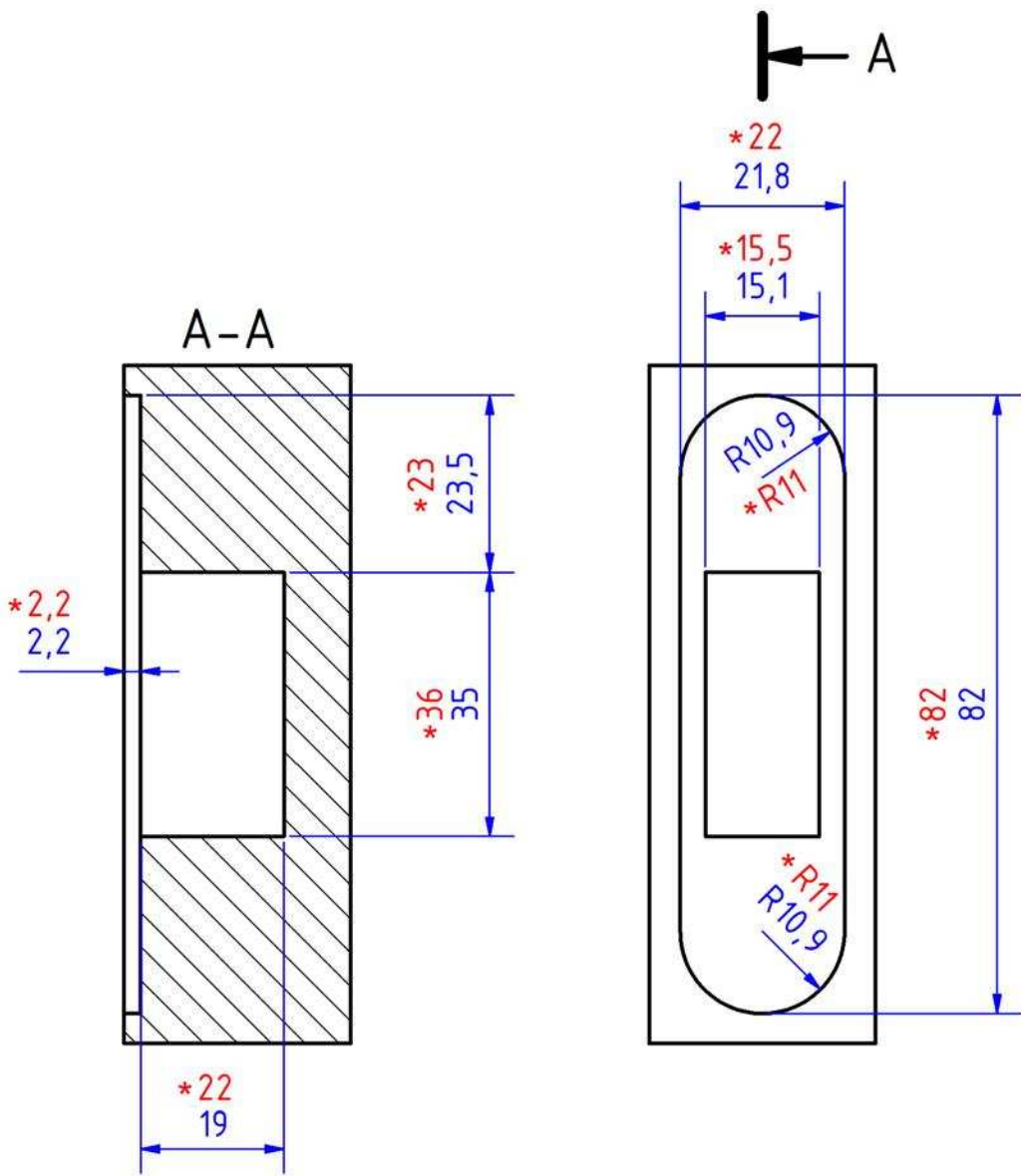
A

Modře - skutečné rozměry

* Červeně - doporučené rozměry pro frézování



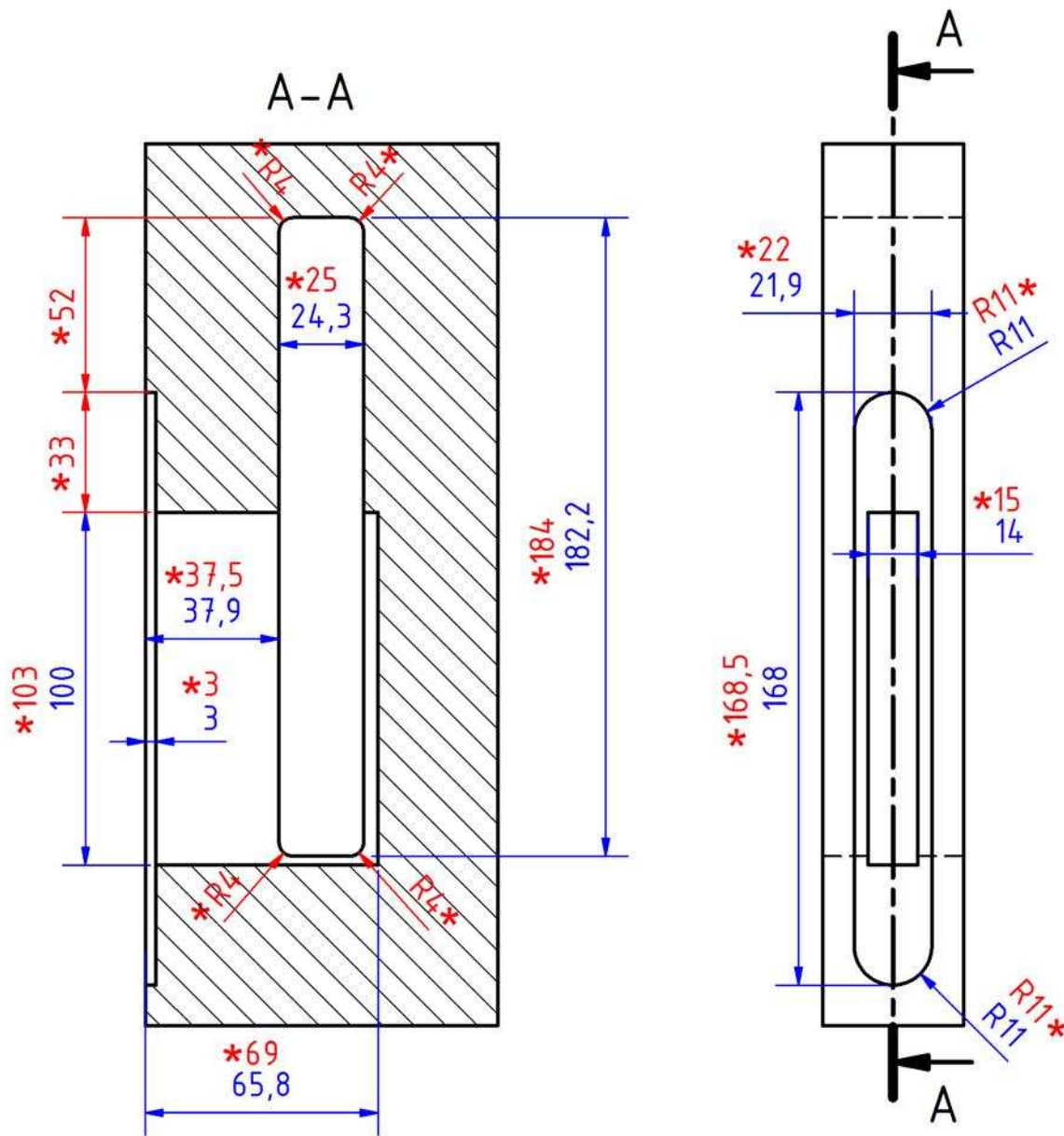
DATUM	30.3.09	MĚŘITKO	1:2	PROMÍTÁNÍ	
FIRMA	M&T				
NÁZEV SOUČÁSTI	MAYA-STANDART				
MATERIÁL					POLOTOVAR



Modře - skutečné rozměry

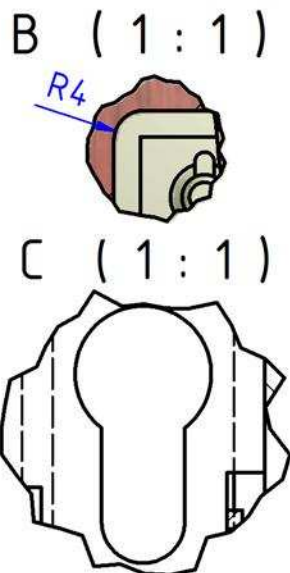
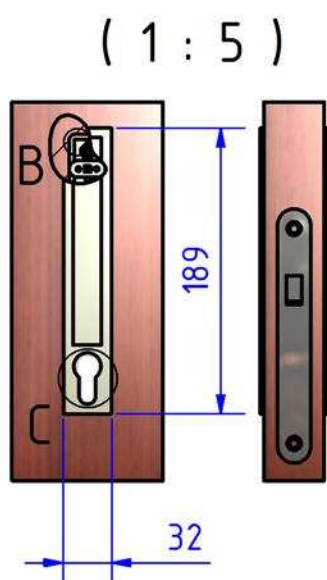
*Červeně - doporučené rozměry pro frézování

DATUM	2.2.2010	MĚŘITKO	1:1	PROMÍTÁNÍ	
FIRMA	M&T				
NÁZEV SOUČÁSTI	ZÁDLAB DO ZÁRUBNĚ MUŠLE MAYA				
MATERIÁL	POLOTOVAR				

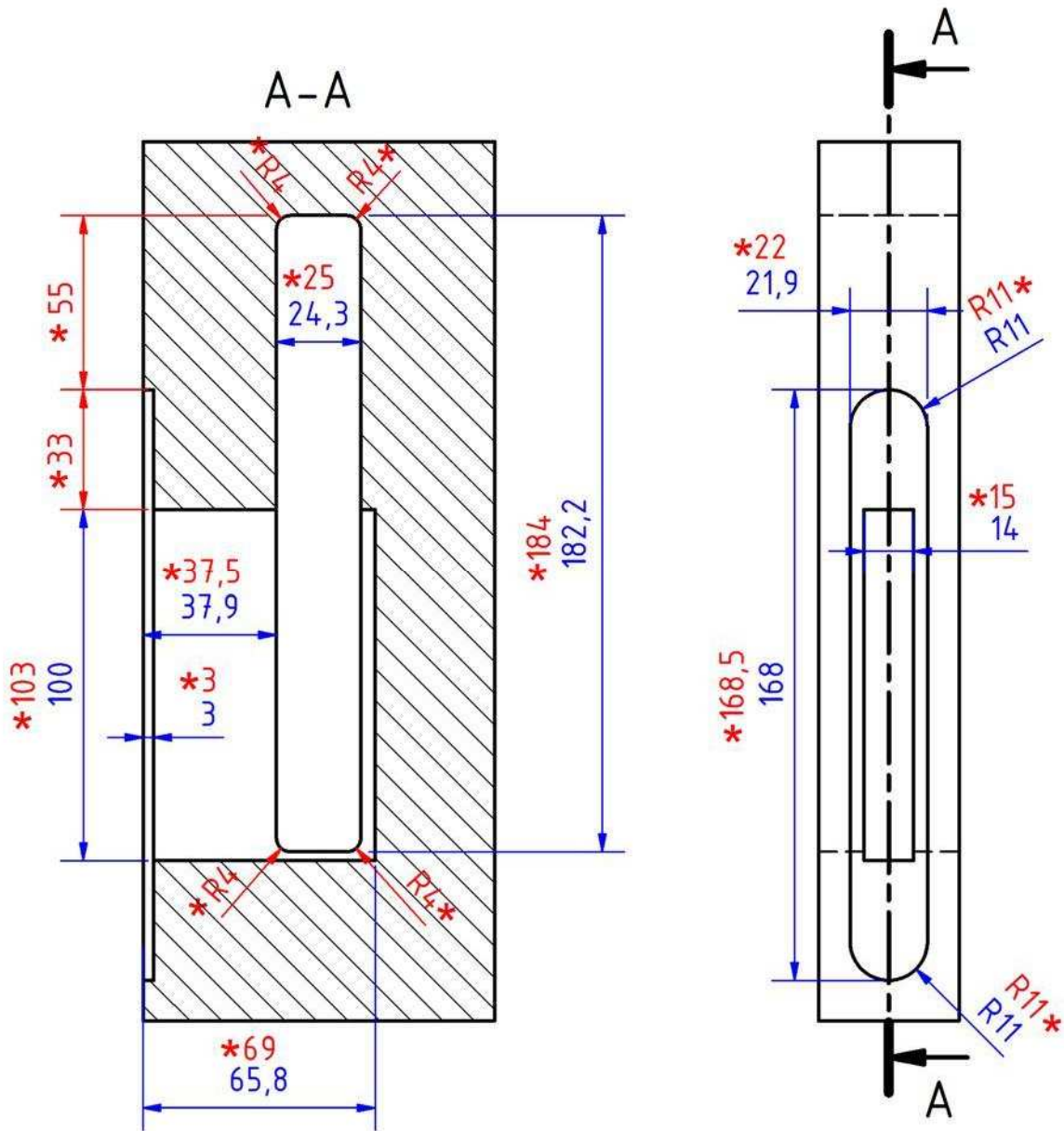


Modře - skutečné rozměry

* Červeně - doporučené rozměry pro frézování



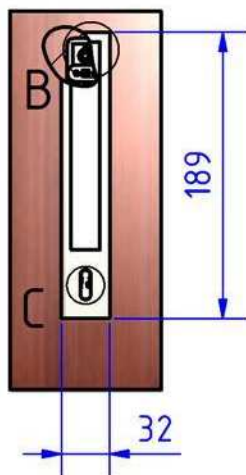
DATUM	3.7.2009	MĚŘITKO	1:2	PROMĚTÁNÍ	
FIRMA	M&T				
NÁZEV SOUČÁSTI	MAYA-CYLINDR				
MATERIÁL	POLOTOVAR				



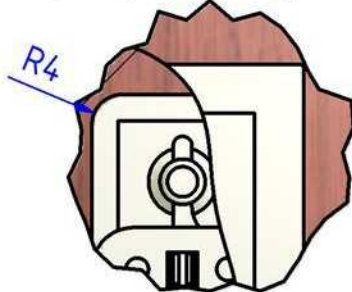
Modře - skutečné rozměry

* Červeně - doporučené rozměry pro frézování

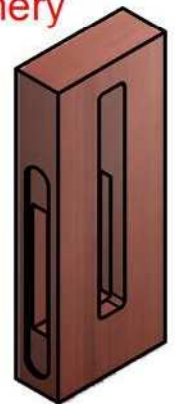
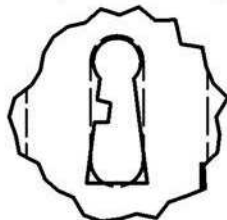
(1 : 5)



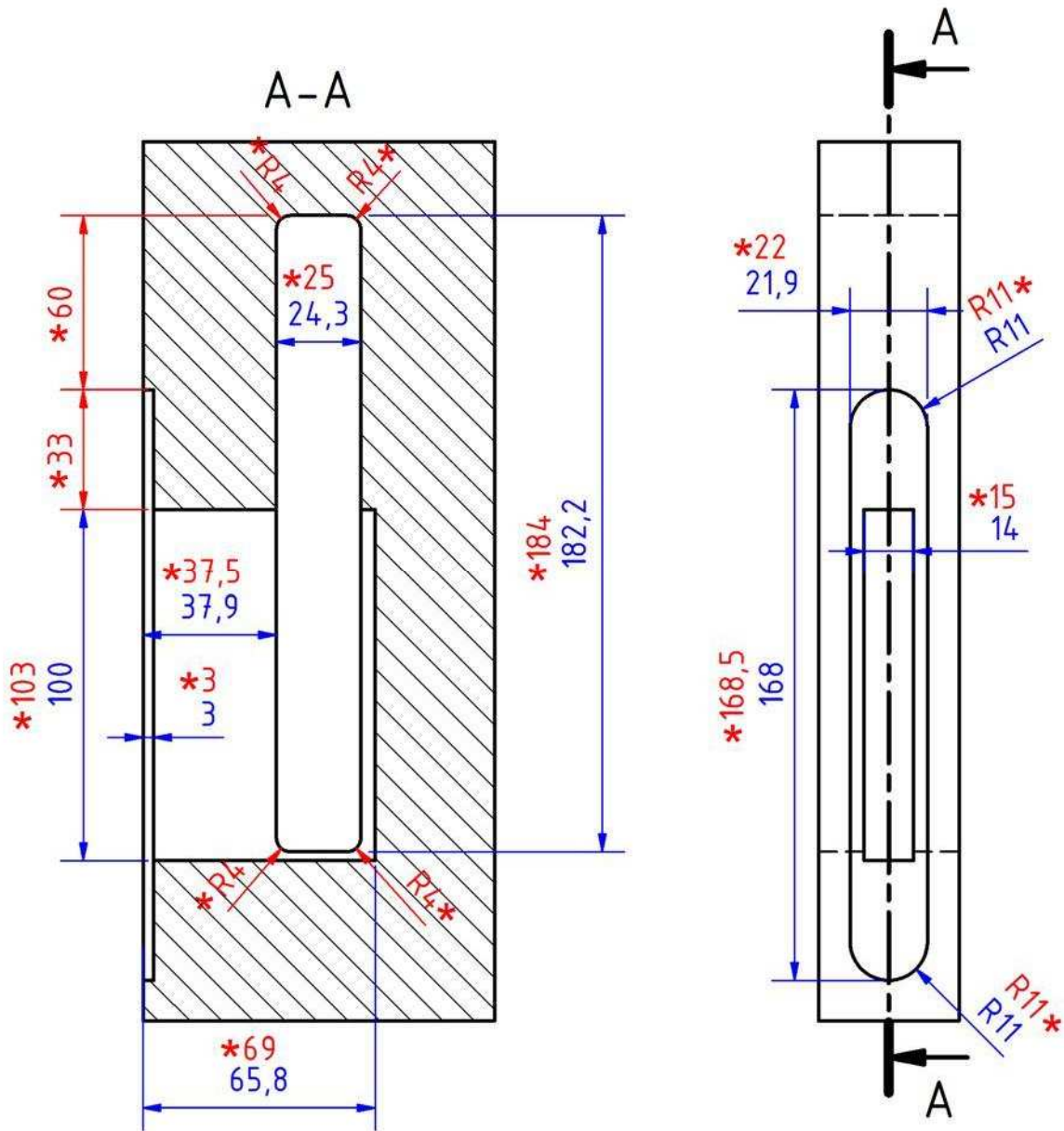
B (1 : 1)



C (1 : 1)

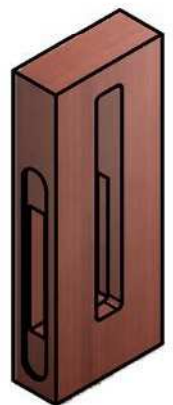


DATUM	3.7.2009	MĚŘITKO	1:2	PROMÍTÁNÍ	
FIRMA	M&T				
NÁZEV SOUČÁSTI	MAYA-DOZICKÁ				
MATERIÁL	POLOTOVAR				



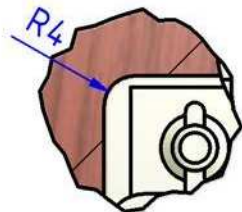
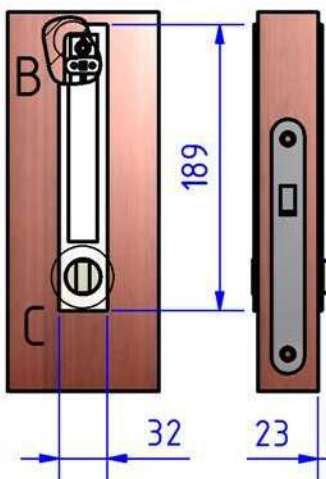
Modře - skutečné rozměry

*Červeně - doporučené rozměry pro frézování

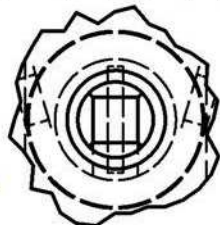


(1 : 5)

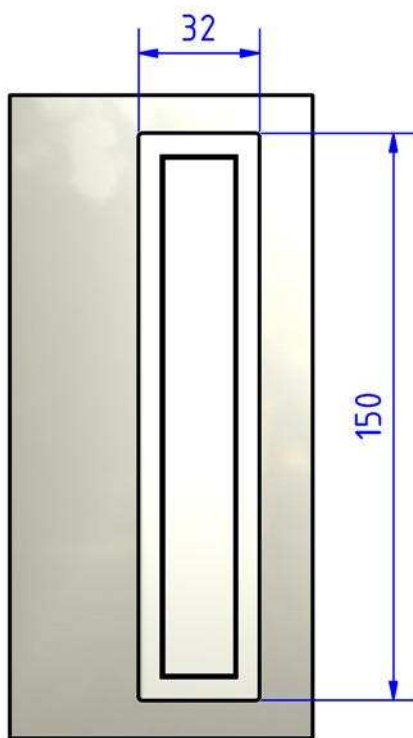
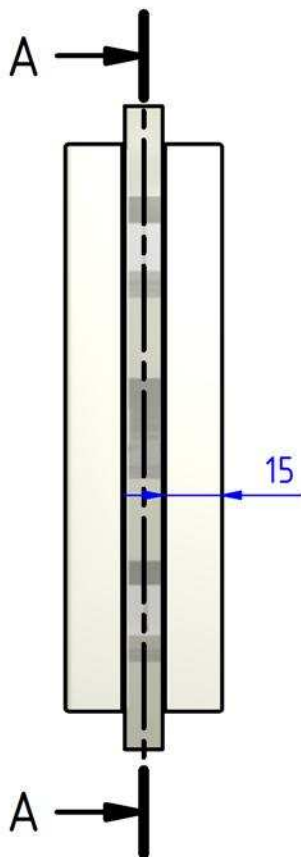
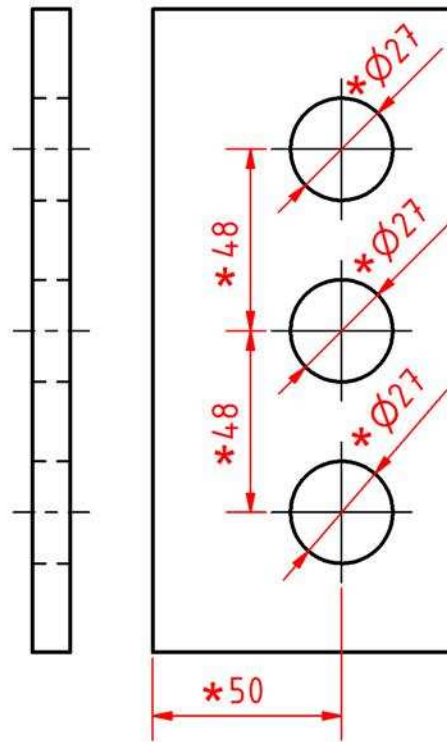
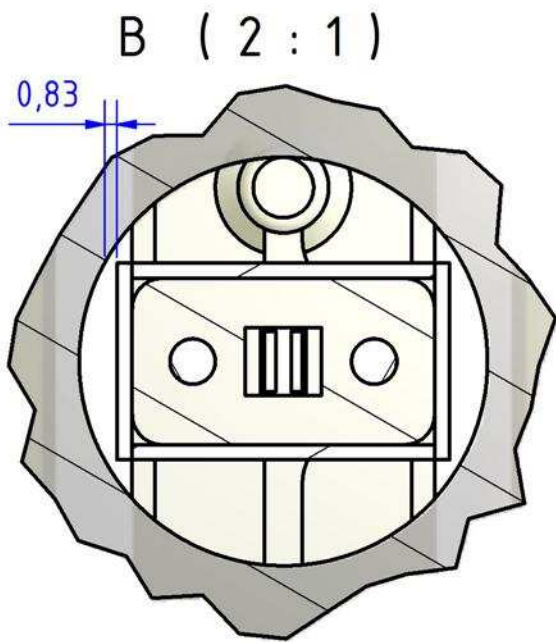
B (1 : 1)



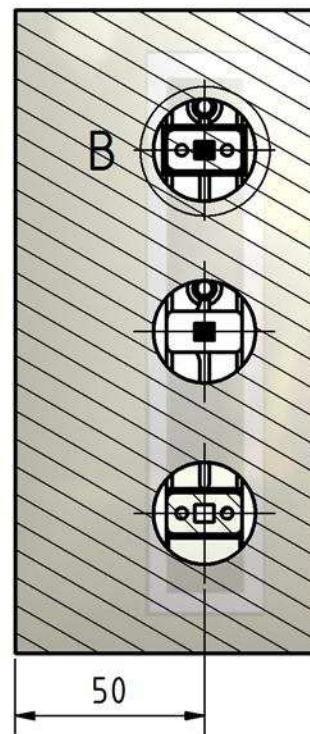
C (1 : 1)



DATUM	14.4.09	MĚŘITKO	1:2	PROMÍTÁNÍ	
FIRMA	M&T				
NÁZEV SOUČÁSTI	MAYA-WC				
MATERIÁL	POLOTOVAR				



A-A



Doporučená vzdálenost od kraje dveří.

Modře - skutečné rozměry

*Červeně - doporučené rozměry pro frézování

V příslušenství jsou montážní prvky pro montáž na tl. skla 6,8,10 a 12mm.

DATUM	15.4.09	MĚŘITKO	1:2	PROMÍTÁNÍ	
FIRMA	M&T				
NÁZEV SOUČÁSTI	MAYA-SKLO				
MATERIÁL	POLOTOVAR				